

**TELE-  
TECHNIKA**

**TELE-  
TECHNIKA**

**CATV NMS-1000**

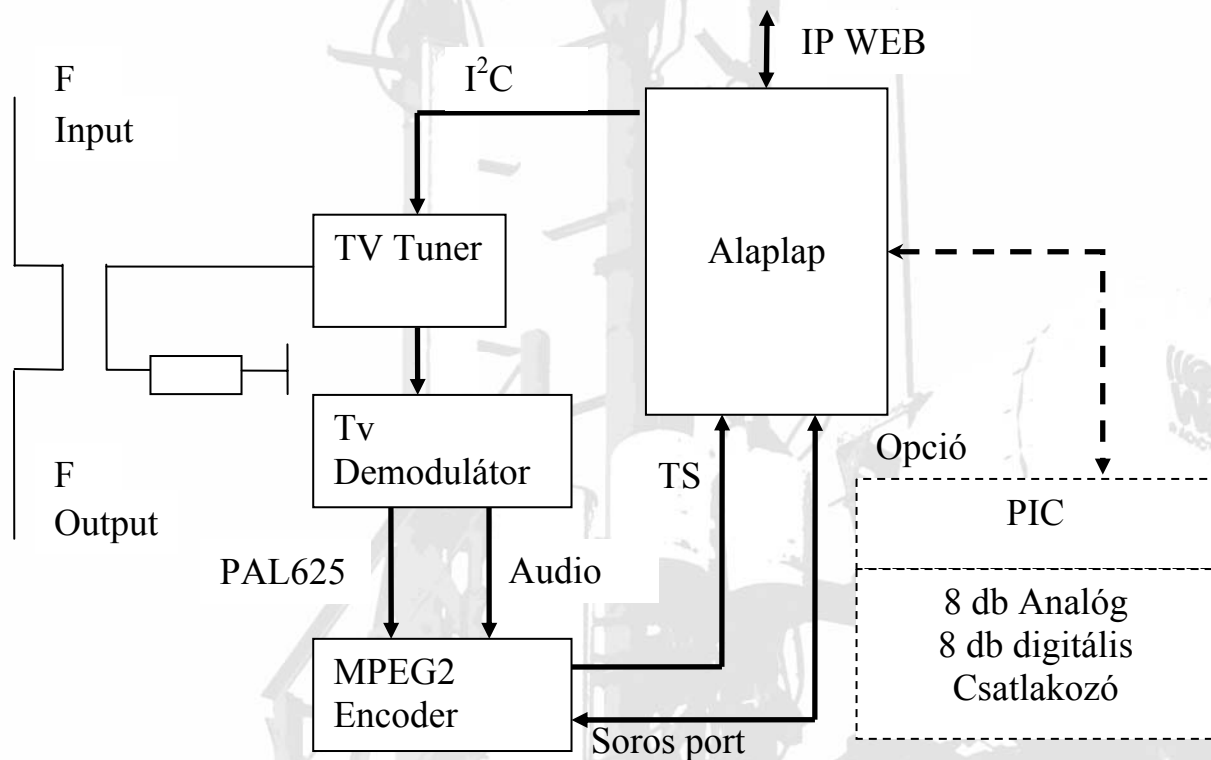
*Professzionális*  
CATV fejállomás távfelügyeleti eszköz

**Műszaki leírás**

## CATV-NMS-1000

A CATV-NMS-1000 a Teletechnika új fejlesztésű analóg CATV fejállomások felügyeletét megvalósító eszköze. 19"-os 1U magas RACKbe szerelhető kivitelének köszönhetően könnyedén integrálható bármely professzionális fejállomás rendszerébe. A készülék TV adók felügyeletére egyaránt használható. Az eszköz bemenő jeleként a fejállomás terjesztő hálózat felé menő összegzett TV műsor jele használható. Segítségével távoli IP alapú felügyelete és opcionálisan vezérlése valósítható meg az adott fejállomásnak. A készülék a bemeneti iránycsatolója segítségével 10 dBel kisebb szinten felhasználja a TV műsor jelet. Egy bemeneti TV TUNER egység segítségével a megfelelő csatornát lekeveri KFre és a TV demodulátorával PAL alapsávi videó jellé és hangcsatornává alakítja (PAL 625). A videó és hang jelet a Teletechnika saját fejlesztésű MPEG2 encodere kódolja és USB porton továbbítja a beágyazott ipari PC alaplap felé.





CATV-NMS-1000 Blokkvázlat

A PC feldolgozza az MPEG2 transport streamet és webservert funkciókat betöltve biztosítja, hogy HTTP alapon webböngészőben lehessen a műsorokba betekinteni és a TV demodulátor által szolgáltatott paramétereket megjeleníteni. A PC a TS hálózatra csatlakozásán túl elvégzi a szükséges konfigurációkat és I2C buszon vezérli a TV TUNERT valamint a demodulátort.

Lehetőségünk van külső paraméterek figyelésére ill. külső eszköz vezérlésre a készüléken keresztül. Opcionálisan egy 8 analóg és 8 digitális paramétert fogadni alkalmas kártya építhető be a berendezésbe:

A kártya segítségével egyéb helyi riasztások továbbíthatók az IP hálózat felé: pl.: RACKszekrény ajtó nyitás érzékelése, hőmérséklet adatok, ventilátor fordulatszámok, tápfeszültségek.

A berendezés által elfoglalt sávszélesség a felhasználó által szabadon választható, előre definiált értékeket vehet fel, amely biztosítja az adott hálózatra optimalizált átvitelt, így mindig a megfelelő képminőséget érhetjük el.

## Műszaki Paraméterek

### Bemeneti paraméterek

Érzékenység	-	20 – 110 dBuV
Frekvenciatartomány	-	47 – 862 MHz
Bemeneti Impedancia	-	75 $\Omega$ – F csatlakozó
Tápfeszültség	-	230V/50Hz

### Ethernet paraméterek

100 Base-T, IEEE 802		
Fizikai interface	-	RJ45 csatlakozó
Protokol	-	TCP/IP, UDP/IP, http alapú webböngésző

### Video/Audio beállítások

Kódolás	-	ISO/IEC 1-13818
Video bitrate függően)	-	0.8 – 13.5 Mbps (hálózattól függően)
Audio bitrate függően)	-	24 – 320 kbps (hálózattól függően)
Felbontás	-	576i – 288i (D1 – SIF)

### Opcionális Interface-k

I2C, RS232, LVTTTL, RS485 (távoli vezérléshez)